

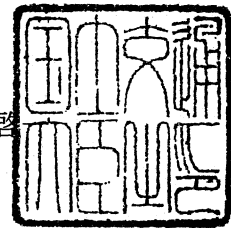


認定書

国住指第 2504 号
平成 29 年 11 月 10 日

アイジー工業株式会社
代表取締役社長 若尾 直 様

国土交通大臣 石井 啓



下記の構造方法等については、建築基準法第 68 条の 25 第 1 項（同法第 88 条第 1 項において準用する場合を含む。）の規定に基づき、同法第 2 条第七号の二及び同法施行令第 107 条の 2 第一号から第三号まで（外壁（耐力壁）：各 45 分間）の規定に適合するものであることを認める。

記

1. 認定番号
QF045BE-1489(1)
2. 認定をした構造方法等の名称
人造鉱物繊維断熱材充てん／ポリイソシアヌレートフォーム裏張・鋼板表張
／せっこうボード重裏張／木製軸組造外壁
3. 認定をした構造方法等の内容
別添の通り

（注意）この認定書は、大切に保存しておいてください。

1. 構造名

人造鉱物繊維断熱材充てん／ポリイソシアヌレートフォーム裏張・鋼板表張／せっこうボード重裏張／木製軸組造外壁

2. 寸法等

- 1) 壁高さ、壁幅：構造計算等で構造安定性が確認できる寸法とする。
- 2) 壁厚さ：157mm以上
- 3) 柱・間柱間隔：500mm以下

3. 材料構成

1) 主構成材料

項目	仕様
柱 (荷重支持部材)	①材料：次のいずれか一仕様とする。 ・日本農林規格に適合する針葉樹の構造用製材 ・日本農林規格に適合する針葉樹の構造用集成材 ・日本農林規格に適合する構造用単板積層材 ・平成12年建設省告示第1452号第六号に規定する無等級材又は第七号に規定する木材 ②断面寸法 (mm) : 105×105以上 ③密度 (g/cm ³) : 0.38 _{±0.08} 以上
間柱	①材料：次のいずれか一仕様とする。 ・日本農林規格に適合する針葉樹の製材 ・日本農林規格に適合する針葉樹の集成材 ・日本農林規格に適合する単板積層材 ・日本農林規格に適合する枠組壁工法構造用製材又は構造用たて継ぎ材 ・平成12年建設省告示第1452号第六号に規定する無等級材又は第七号に規定する木材 ②断面寸法 (mm) : 33×105以上

つづく

1) 主構成材料のつづき

項目	仕様												
外装材 断面形状については、断面形状図に示す。	①寸法 (mm) ・全幅：(働き幅+38.5) 以上 ・働き幅：300以下 ・厚さ：15 ・断面欠損部最低厚さ：11以上 ・各部寸法許容差：±2 ②形状：平板												
表面材	①材料：次のいずれか一仕様とする。 ・塗装溶融55%アルミニウム-亜鉛合金めっき鋼板(JIS G 3322(材質)) ・塗装溶融亜鉛-5%アルミニウム合金めっき鋼板(JIS G 3318(材質)) ・塗装溶融亜鉛めっき鋼板(JIS G 3312(材質)) ・溶融55%アルミニウム-亜鉛合金めっき鋼板(JIS G 3321(材質)) ・溶融亜鉛-5%アルミニウム合金めっき鋼板(JIS G 3317(材質)) ・溶融亜鉛めっき鋼板(JIS G 3302(材質)) ・塗装/亜鉛めっき鋼板(国土交通大臣認定不燃材料：NM-8697(材質)) ・電気亜鉛めっき鋼板(JIS G 3313) ・電気亜鉛めっき鋼板(JIS G 3313)に塗装した材料 ・溶融亜鉛-アルミニウム-マグネシウム合金めっき鋼板 (JIS G 3323(材質)、国土交通大臣認定指定建築材料：MSTL-0064, 0065, 0069及び0070) ・溶融亜鉛-アルミニウム-マグネシウム合金めっき鋼板 (JIS G 3323(材質)、国土交通大臣認定指定建築材料：MSTL-0064, 0065, 0069及び0070)に塗装した材料 ・塗装ステンレス鋼板(JIS G 3320(材質))(フェライト系に限る) ・熱間圧延ステンレス鋼板(JIS G 4304(材質))(フェライト系に限る) ・冷間圧延ステンレス鋼板(JIS G 4305(材質))(フェライト系に限る) ②塗装の有機質量 (g/m ²)：両面合計65以下 ③厚さ (mm)：0.35以上 ④表面形状：平滑又はエンボス(エンボス深さ1mm以下)												
芯材	①材料：ポリイソシアヌレートフォーム ②厚さ (mm)：外装材の厚さから表面材と裏面材の厚さを減じた厚さ (但し、溝部を除く) ③密度 (kg/m ³)：38 _{±5} ④イソシアネート指数：270 ⑤標準組成 (質量%)： { <table border="0" style="display: inline-table; vertical-align: middle;"> <tr> <td style="padding-right: 10px;">ポリイソシアネート</td> <td style="text-align: right;">63_{±6.3}</td> </tr> <tr> <td style="padding-right: 10px;">ポリエーテル系ポリオール</td> <td style="text-align: right;">16_{±3}</td> </tr> <tr> <td style="padding-right: 10px;">ポリエステル系ポリオール</td> <td style="text-align: right;">11_{±3}</td> </tr> <tr> <td style="padding-right: 10px;">難燃剤(りん・ハロゲン系)</td> <td style="text-align: right;">6_{±2}</td> </tr> <tr> <td style="padding-right: 10px;">三量化触媒、整泡剤等</td> <td style="text-align: right;">4_{±3}</td> </tr> <tr> <td style="padding-right: 10px;">発泡剤(HFO系)</td> <td style="text-align: right;">8_{±3}(外割)</td> </tr> </table> }	ポリイソシアネート	63 _{±6.3}	ポリエーテル系ポリオール	16 _{±3}	ポリエステル系ポリオール	11 _{±3}	難燃剤(りん・ハロゲン系)	6 _{±2}	三量化触媒、整泡剤等	4 _{±3}	発泡剤(HFO系)	8 _{±3} (外割)
ポリイソシアネート	63 _{±6.3}												
ポリエーテル系ポリオール	16 _{±3}												
ポリエステル系ポリオール	11 _{±3}												
難燃剤(りん・ハロゲン系)	6 _{±2}												
三量化触媒、整泡剤等	4 _{±3}												
発泡剤(HFO系)	8 _{±3} (外割)												
裏面材	(1)～(2)のいずれか一仕様とする。 (1)紙系 ①材料：次のいずれか一仕様とする。 ・はり合わせアルミニウムはく ・アルミラミネート加工紙 ②厚さ (mm)：0.22 _{±0.05} 以上 ③有機質量 (g/m ²)：100以下												

注) HFO：ハイドロフルオロオレフィン

つづく

1) 主構成材料のつづき

	項 目	仕 様
外装材のつづき	裏面材のつづき	<p>(2)鋼板系</p> <p>①材料：次のいずれか一仕様とする。</p> <ul style="list-style-type: none"> ・塗装溶融55%アルミニウム-亜鉛合金めっき鋼板(JIS G 3322(材質)) ・塗装溶融亜鉛-5%アルミニウム合金めっき鋼板(JIS G 3318(材質)) ・塗装溶融亜鉛めっき鋼板(JIS G 3312(材質)) ・溶融55%アルミニウム-亜鉛合金めっき鋼板(JIS G 3321(材質)) ・溶融亜鉛-5%アルミニウム合金めっき鋼板(JIS G 3317(材質)) ・溶融亜鉛めっき鋼板(JIS G 3302(材質)) ・塗装/亜鉛めっき鋼板(国土交通大臣認定不燃材料：NM-8697(材質)) ・電気亜鉛めっき鋼板(JIS G 3313) ・電気亜鉛めっき鋼板(JIS G 3313)に塗装した材料 ・溶融亜鉛-アルミニウム-マグネシウム合金めっき鋼板(JIS G 3323(材質)、国土交通大臣認定指定建築材料：MSTL-0064, 0065, 0069及び0070) ・溶融亜鉛-アルミニウム-マグネシウム合金めっき鋼板(JIS G 3323(材質)、国土交通大臣認定指定建築材料：MSTL-0064, 0065, 0069及び0070)に塗装した材料 ・塗装ステンレス鋼板(JIS G 3320(材質))(フェライト系に限る) ・熱間圧延ステンレス鋼板(JIS G 4304(材質))(フェライト系に限る) ・冷間圧延ステンレス鋼板(JIS G 4305(材質))(フェライト系に限る) <p>②塗装の有機質量 (g/m²)：両面合計 65 以下</p> <p>③厚さ (mm)：0.13 以上</p> <p>④表面形状：平滑又はエンボス(エンボス深さ1mm以下)</p>
	シール材	<p>①材質：次のいずれか一仕様又は組合せとする。</p> <ul style="list-style-type: none"> ・ポリウレタン系 ・アクリル系 ・アクリルウレタン系 ・アクリルシリコーン系 ・ポリサルファイド系 ・変成ポリサルファイド系 ・変成シリコーン系 ・エポキシ変成シリコーン系 ・ポリイソブチレン系 ・シリコーン系 ・ブチルゴム系 ・シリコーン系マスチック ・油性コーキング材 ・ポリエチレン系 ・合成ゴム系 ・EPDM系(エチレン-プロピレン-ジエンゴム系) ・エチレン酢酸ビニル共重合体系 ・ポリアミド系 ・ポリオレフィン系 ・無し
	接着剤	<p>①材質：次のいずれか一仕様とする。</p> <ul style="list-style-type: none"> ・ホットメルト系 ・無し <p>②使用量 (g/m)：5以下</p>

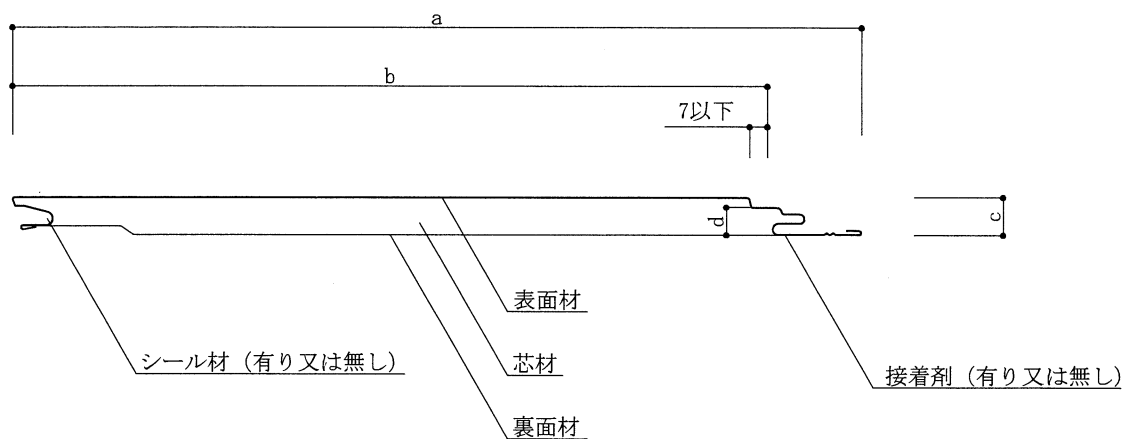
つづく

1) 主構成材料のつづき

項 目	仕 様
充てん断熱材 (人造鉱物繊維断熱材)	①材料：次のいずれか一仕様とする。 ・グラスウール(JIS A 9504、JIS A 9521) ・ロックウール(JIS A 9504、JIS A 9521) ②厚さ (mm) : 100以上 ③密度 (kg/m ³) : 16以上
内装材	①材料及び厚さ (mm) : 次のいずれか一仕様とする。 ・せっこうボード(強化せっこうボードを含む、以下同じ。) (JIS A 6901) 厚さ (mm) : 下張 12.5 以上、上張 9.5 以上 ・せっこうボード(JIS A 6901) 厚さ (mm) : 下張9.5以上、上張12.5以上 ②端部形状：次のいずれか一仕様とする。 ・ベベル ・テーパー ・スクエア

外装材断面形状図

外装材の寸法



a:全幅: (b+38.5) 以上

b:働き幅:300以下

c:厚さ:15

d:断面欠損部最小厚さ:11以上

2) 副構成材料

項 目	仕 様
胴縁	<p>①材料：次のいずれか一仕様とする。</p> <ul style="list-style-type: none"> ・日本農林規格に適合する針葉樹の製材 ・日本農林規格に適合する針葉樹の集成材 ・日本農林規格に適合する単板積層材 ・日本農林規格に適合する枠組壁工法構造用製材又は構造用たて継ぎ材 ・日本農林規格に適合する構造用合板又は普通合板 ・平成12年建設省告示第1452号第六号に規定する無等級材又は第七号に規定する木材 <p>②断面寸法 (mm) : 15×45以上(外装材横目地部は2本並べ又は15×90以上)</p> <p>③間隔 (mm) : 500以下</p>
防水紙	<p>①材料：次のいずれか一仕様とする。</p> <ol style="list-style-type: none"> 1)透湿防水シート(JIS A 6111) 2)アスファルトフェルト430(JIS A 6005) 3)アスファルトフェルト(単位面積質量430g/m²未満の製品) 4)プラスチックシート <p>材質：次のいずれか一仕様とする。</p> <ul style="list-style-type: none"> ・飽和ポリエステル ・ポリプロピレン ・ポリエステル ・ポリ塩化ビニル ・ABS(アクリロニトリル-ブタジエン-スチレン)樹脂 ・ポリエチレン ・ポリスチレン ・ポリプロピレン・ポリエチレン共重合体 <ol style="list-style-type: none"> 5)オレフィンシート 6)オレフィンシート+高分子吸収体(吸水ポリマー、メチルセルロース) 7)アルミニウム蒸着オレフィンシート 8)アルミ箔張りオレフィンシート 9)無し <p>②質量 (g/m²)</p> <p>1)、4)～8) : 430未満</p>
防湿材	<p>①材料：次のいずれか一仕様とする。</p> <ol style="list-style-type: none"> 1)住宅用プラスチック系防湿フィルム(JIS A 6930) 2)包装用ポリエチレンフィルム(JIS Z 1702) 3)農業用ポリエチレンフィルム(JIS K 6781) 4)ポリプロピレンシート 5)アルミニウム蒸着ポリエチレンシート 6)アルミニウム蒸着ポリプロピレンシート 7)アルミニウムガラスクロス 8)アルミニウム箔 9)無し <p>②厚さ (mm) 及び質量 (g/m²)</p> <p>1)～4)厚さ : 0.2_{±0.02}以下 単位面積質量(有機質量) : 200_{±20}以下</p> <p>5)～8)厚さ : 1.0_{±0.1}以下 単位面積質量(有機質量) : 200_{±20}以下</p>

つづく

2) 副構成材料のつづき

項目	仕様
留め具 外装材用	<p>・留め付け方法：実部打ち、共打ちのいずれかを必須とし、脳天打ちは必要に応じて使用する。</p> <p>[実部打ち用]</p> <p>①材料及び寸法 (mm)：次のいずれか一仕様とする。</p> <ul style="list-style-type: none"> ・くぎ：φ1.90×L32(N32)以上(JIS A 5508) ・くぎ：φ1.90×L32以上(JIS A 5508 相当の寸法と許容差に準ずる) 材質：鋼製又はステンレス製 ・ねじ：φ1.9×L32以上 材質：鋼製又はステンレス製 <p>②間隔 (mm)：300以下</p> <p>[共打ち用]</p> <p>①材料及び寸法 (mm)：次のいずれか一仕様とする。</p> <ul style="list-style-type: none"> ・くぎ：φ2.75×L50(N50)以上(JIS A 5508) ・くぎ：φ2.75×L50以上(JIS A 5508 相当の寸法と許容差に準ずる) 材質：鋼製又はステンレス製 ・ねじ：φ1.9×L47以上 材質：鋼製又はステンレス製 <p>②間隔 (mm)：300以下</p> <p>[脳天打ち用]</p> <p>①材料及び寸法 (mm)：次のいずれか一仕様とする。</p> <ul style="list-style-type: none"> ・くぎ：φ1.70×L25(N25)以上(JIS A 5508) ・くぎ：φ1.70×L25以上(JIS A 5508 相当の寸法と許容差に準ずる) 材質：鋼製又はステンレス製 ・ねじ：φ1.7×L25以上 材質：鋼製又はステンレス製
目地部役物 用	<p>①材料及び寸法 (mm)：次のいずれか一仕様とする。</p> <ul style="list-style-type: none"> ・くぎ：φ1.50×L19(N19)以上(JIS A 5508) ・くぎ：φ1.50×L19以上(JIS A 5508 相当の寸法と許容差に準ずる) 材質：鋼製又はステンレス製 ・ねじ：φ1.5×L19以上 材質：鋼製又はステンレス製
胴縁用	<p>①材料及び寸法 (mm)：次のいずれか一仕様とする。</p> <ul style="list-style-type: none"> ・くぎ：φ2.15×L38(N38)以上(JIS A 5508) ・くぎ：φ2.15×L38以上(JIS A 5508 相当の寸法と許容差に準ずる) 材質：鋼製又はステンレス製 ・ねじ：φ2.15×L38以上 材質：鋼製又はステンレス製 <p>②間隔 (mm)：500以下</p>
内装材用	<p>①材料及び寸法 (mm)：内装材の仕様に応じて以下とする。</p> <ul style="list-style-type: none"> ・せっこうボード 厚さ 下張12.5以上、上張9.5以上の場合 下張 ねじ φ3.8×L28以上 上張 ねじ φ3.8×L38以上 ・せっこうボード 厚さ 下張9.5以上、上張12.5以上の場合 下張 ねじ φ3.8×L25以上 上張 ねじ φ3.8×L38以上 <p>②材質：鋼製又はステンレス製</p> <p>③間隔 (mm)：外周部150以下、中間部200以下</p>

つづく

2) 副構成材料のつづき

項目	仕様
目地部役物A	<p>①材料：次のいずれか一仕様とする。</p> <ul style="list-style-type: none"> ・塗装溶融 55%アルミニウム-亜鉛合金めっき鋼板 (JIS G 3322(材質)) ・塗装溶融亜鉛-5%アルミニウム合金めっき鋼板 (JIS G 3318(材質)) ・塗装溶融亜鉛めっき鋼板 (JIS G 3312(材質)) ・溶融 55%アルミニウム-亜鉛合金めっき鋼板 (JIS G 3321(材質)) ・溶融亜鉛-5%アルミニウム合金めっき鋼板 (JIS G 3317(材質)) ・溶融亜鉛めっき鋼板 (JIS G 3302(材質)) ・塗装/亜鉛めっき鋼板 (国土交通大臣認定不燃材料：NM-8697(材質)) ・電気亜鉛めっき鋼板 (JIS G 3313) ・電気亜鉛めっき鋼板 (JIS G 3313) に塗装した材料 ・溶融亜鉛-アルミニウム-マグネシウム合金めっき鋼板 (JIS G 3323(材質)、国土交通大臣認定指定建築材料：MSTL-0064, 0065, 0069 及び 0070) ・溶融亜鉛-アルミニウム-マグネシウム合金めっき鋼板 (JIS G 3323(材質)、国土交通大臣認定指定建築材料：MSTL-0064, 0065, 0069 及び 0070) に塗装した材料 ・塗装ステンレス鋼板 (JIS G 3320(材質)) (フェライト系に限る) ・熱間圧延ステンレス鋼板 (JIS G 4304(材質)) (フェライト系に限る) ・冷間圧延ステンレス鋼板 (JIS G 4305(材質)) (フェライト系に限る) <p>②塗装の有機質量 (g/m²)：両面合計 65 以下</p> <p>③厚さ (mm)：0.35 以上</p> <p>④断面形状：目地部役物A図参照</p>
目地部役物B	<p>①材料：次のいずれか一仕様とする。</p> <ul style="list-style-type: none"> ・塗装溶融 55%アルミニウム-亜鉛合金めっき鋼板 (JIS G 3322(材質)) ・塗装溶融亜鉛-5%アルミニウム合金めっき鋼板 (JIS G 3318(材質)) ・塗装溶融亜鉛めっき鋼板 (JIS G 3312(材質)) ・溶融 55%アルミニウム-亜鉛合金めっき鋼板 (JIS G 3321(材質)) ・溶融亜鉛-5%アルミニウム合金めっき鋼板 (JIS G 3317(材質)) ・溶融亜鉛めっき鋼板 (JIS G 3302(材質)) ・塗装/亜鉛めっき鋼板 (国土交通大臣認定不燃材料：NM-8697(材質)) ・電気亜鉛めっき鋼板 (JIS G 3313) ・電気亜鉛めっき鋼板 (JIS G 3313) に塗装した材料 ・溶融亜鉛-アルミニウム-マグネシウム合金めっき鋼板 (JIS G 3323(材質)、国土交通大臣認定指定建築材料：MSTL-0064, 0065, 0069 及び 0070) ・溶融亜鉛-アルミニウム-マグネシウム合金めっき鋼板 (JIS G 3323(材質)、国土交通大臣認定指定建築材料：MSTL-0064, 0065, 0069 及び 0070) に塗装した材料 ・塗装ステンレス鋼板 (JIS G 3320(材質)) (フェライト系に限る) ・熱間圧延ステンレス鋼板 (JIS G 4304(材質)) (フェライト系に限る) ・冷間圧延ステンレス鋼板 (JIS G 4305(材質)) (フェライト系に限る) <p>②塗装の有機質量 (g/m²)：両面合計 65 以下</p> <p>③厚さ (mm)：0.35 以上</p> <p>④断面形状及び排水孔寸法：目地部役物B図参照</p>

つづく

2) 副構成材料のつづき

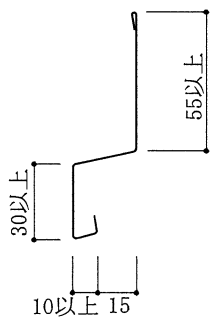
項 目	仕 様
テープ1 (防水紙用)	①材質：次のいずれか一仕様又は組合せとする。 ・ゴムアス系 ・ブチル系 ・アクリル系 ・ポリエステル系 ・塩化ビニル系 ・アスファルト系 ・EPDM系(エチレン-プロピレン-ジエンゴム系) ・グラスファイバーテープ ・無し ②使用量 (g/m) : 200以下
テープ2 (防湿材用)	①材質：次のいずれか一仕様又は組合せとする。 ・ゴムアス系 ・ブチル系 ・アクリル系 ・ポリエステル系 ・塩化ビニル系 ・アスファルト系 ・EPDM系(エチレン-プロピレン-ジエンゴム系) ・グラスファイバーテープ ・無し ②使用量 (g/m) : 200以下
内装材目地処理材	目地パテ ①材料：次のいずれか一仕様又は組合せとする。 ・せっこう系パテ ・炭酸カルシウム系パテ ・無し (縦目地に限る) ②使用量 (g/m) : 30以上
	目地テープ ①材料：次のいずれか一仕様又は組合せとする。 ・無し ・ガラス繊維 ・ジョイントテープ (JIS A 6914) ・せっこうボード用目地処理材 (JIS A 6914)

つづく

2) 副構成材料のつづき

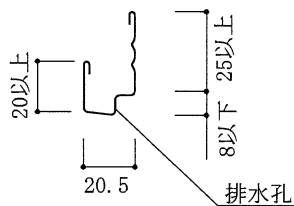
項 目	仕 様
目地材	<p>①材質：次のいずれか一仕様とする。</p> <p>(1)無し</p> <p>(2)シーリング目地</p> <p>1)シーリング材の材質：次のいずれか一仕様とする。</p> <ul style="list-style-type: none"> ・ポリウレタン系 ・アクリル系 ・アクリルウレタン系 ・ポリサルファイド系 ・変成ポリサルファイド系 ・変成シリコーン系 ・ポリイソブチレン系 ・シリコーン系 ・ブチルゴム系 ・シリコーン系マスチック ・油性コーキング材 ・ポリエチレン系 ・合成ゴム系 ・EPDM系(エチレン-プロピレン-ジエンゴム系) <p>(3)ガスケット目地</p> <p>1)ガスケット材の材質：次のいずれか一仕様とする。</p> <ul style="list-style-type: none"> ・シリコーン系 ・合成ゴム系 ・EPDM系(エチレン-プロピレン-ジエンゴム系) ・エチレン酢酸ビニル共重合体系 ・クロロプレン系 ・軟質ポリ塩化ビニル系 <p>(4)シーリング+バックアップ材併用目地</p> <p>1)シーリング材の材質：シーリング目地のシーリング材と同じ。</p> <p>2)バックアップ材の材質：次のいずれか一仕様とする。</p> <ul style="list-style-type: none"> ・シリコーン系 ・合成ゴム系 ・EPDM系(エチレン-プロピレン-ジエンゴム系) ・エチレン酢酸ビニル共重合体系 ・テフロン系 ・ポリアミド系 ・ポリオレフィン系 ・ポリエチレン系 ・ポリプロピレン系 ・ポリスチレン系 ・シリコーンゴム系 ・クロロプレンゴム系 ・ロックウール系 ・グラスウール系 ・セラミックファイバー系 ・アルカリアースシリケート系(生体溶解性繊維) <p>(5)ガスケット+バックアップ材併用目地</p> <p>1)ガスケット材の材質：ガスケット目地のガスケット材と同じ。</p> <p>2)バックアップ材の材質：シーリング+バックアップ材併用目地のバックアップ材と同じ。</p>

目地部役物A

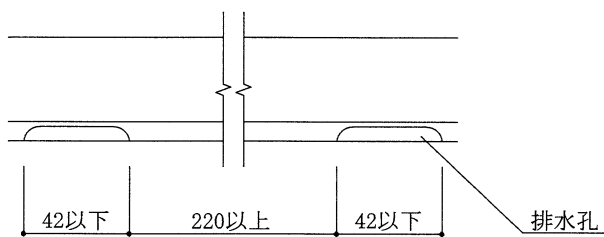


断面詳細図

目地部役物B

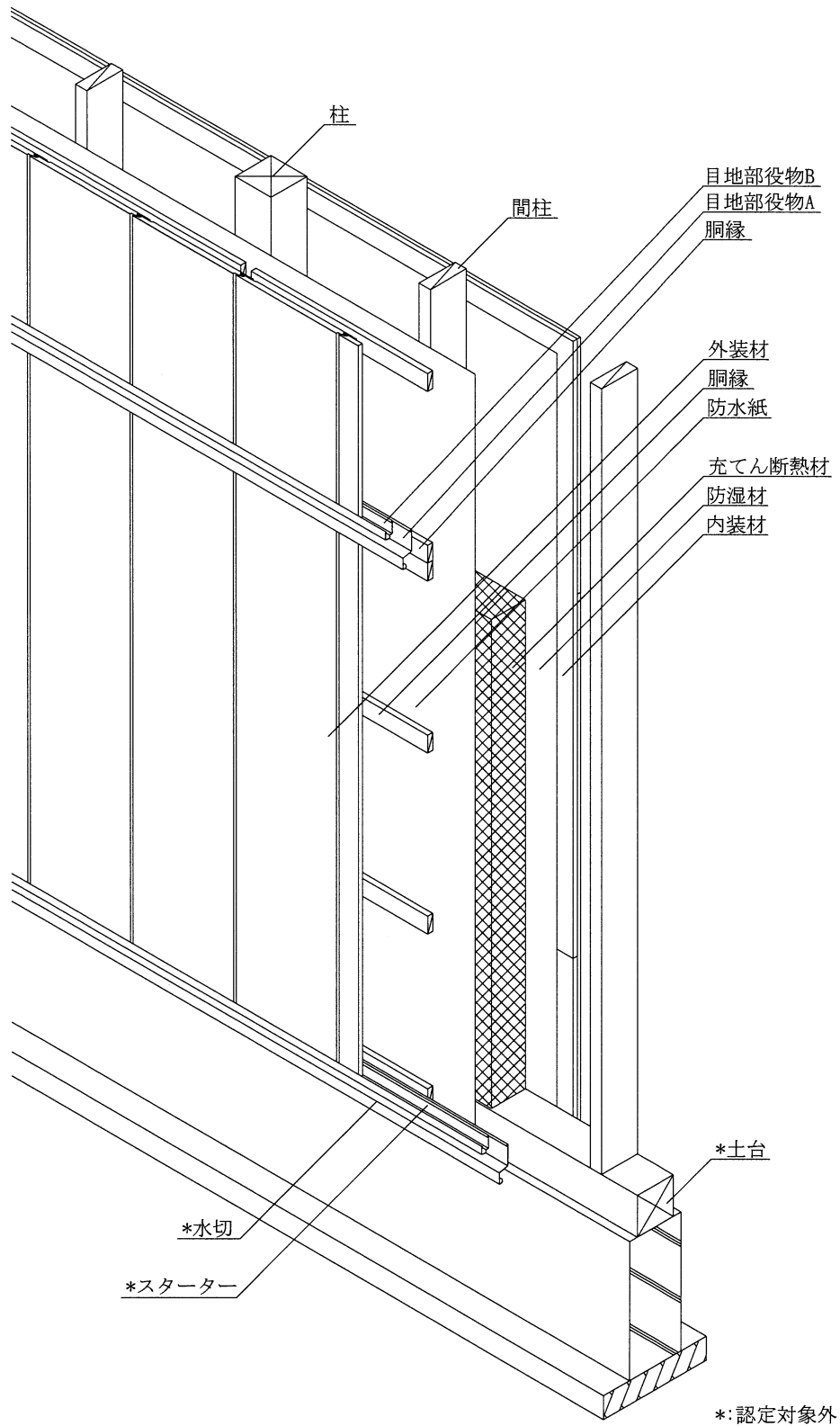


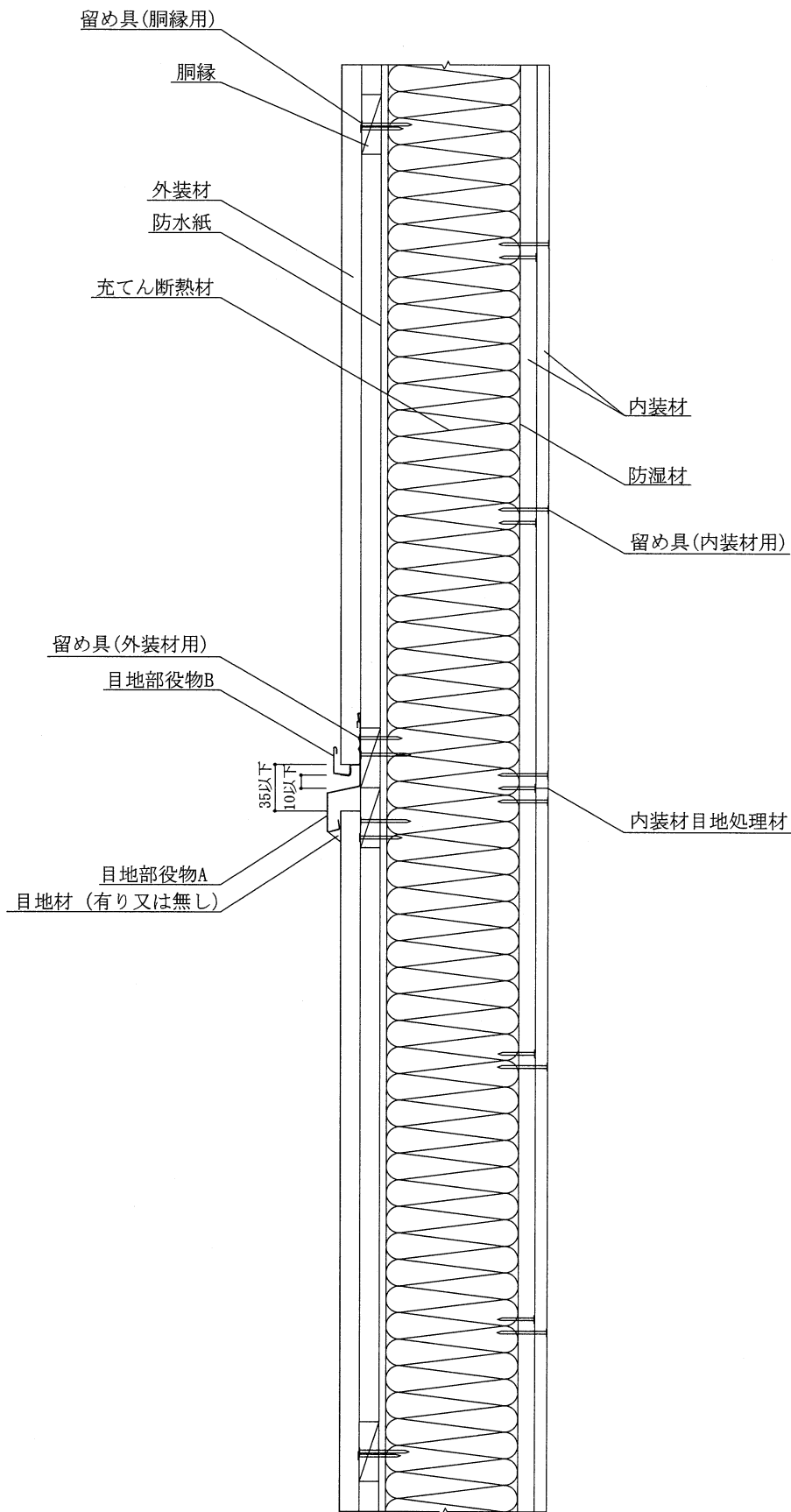
断面詳細図



背面図

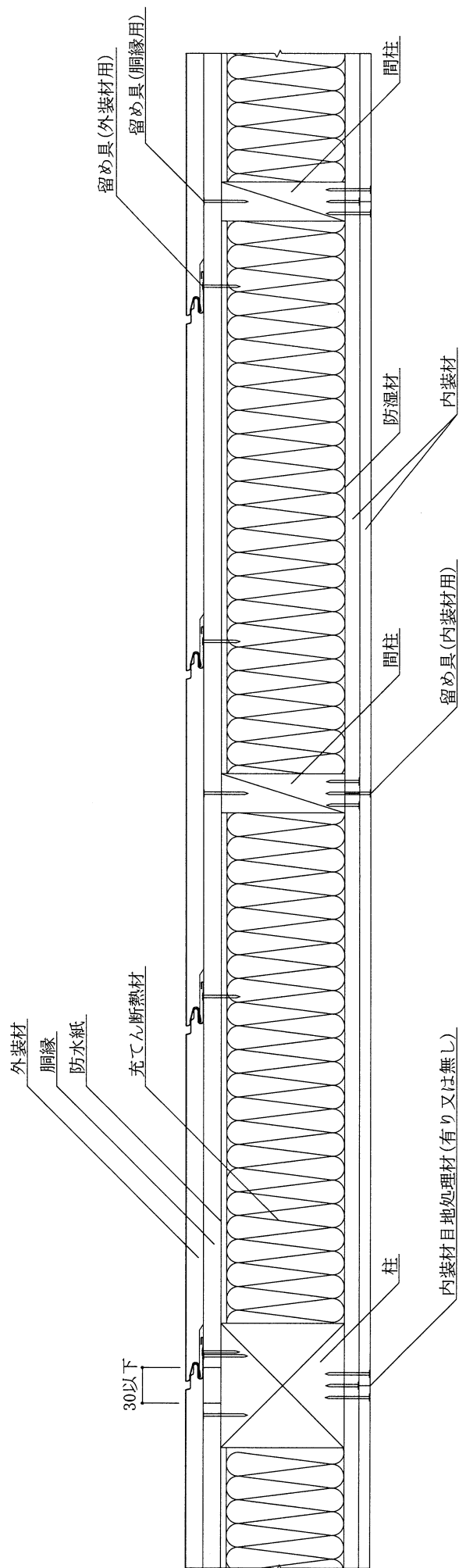
4. 構造説明図





鉛直断面詳細図

単位：mm



水平断面詳細図

5. 標準施工方法

1) 下地の施工

柱、間柱は、不陸のないように土台に垂直に 500 mm 以下の間隔で配置する。

2) 防水紙の施工

防水紙を使用する場合は、ステーブル等を用いて仮留めする。

この際、防水の万全を期すために重ね代は 90 mm 以上とし、必要に応じてテープ(防水紙用)を貼り付ける。

3) 胴縁の施工

胴縁は、柱、間柱に対して直交させ 500 mm 以下の間隔で配置し、留め具(胴縁用)を用いて柱、間柱に当たる部分に留め付ける。

通気を考慮するならば、柱上で胴縁を切り離し 30 mm 以下の隙間を設ける。

4) 下端部の水切・スターターの施工

下端部の水切・スターターを使用する場合は、壁面の下端となるところに土台と平行に留め具(目地部役物用)を用いて留め付ける。

5) 外装材の施工

[実部打ちの場合]

外装材は、留め具(外装材用)を用いて胴縁に留め付ける。次に二枚目のメス部を一枚目のオス部に差し込み、二枚目のオス部を留め具(外装材用)を用いて胴縁に留め付ける。三枚目以降順次繰り返して連続した壁面を形成する。なお、脳天打ちを併用しても良い。

[共打ちの場合]

外装材は、留め具(外装材用)を用いて胴縁に留め付ける。次に二枚目のメス部を一枚目のオス部に差し込み、その重なり部分を留め具(外装材用)を用いて胴縁に留め付ける。三枚目以降順次繰り返して連続した壁面を形成する。なお、脳天打ちを併用しても良い。

6) 外装材の目地処理

横目地部は、目地部役物を胴縁に留め付ける。次いで、その上に外装材を留め付ける。その際、防水の万全を期すためには、目地部役物と外装材との隙間を目地材でシールする。

7) 充てん断熱材の施工

充てん断熱材は、柱、間柱の間に充てんする。

8) 防湿材の施工

防湿材を使用する場合は、ステーブル等を用いて仮留めする。

この際、防湿の万全を期すために重ね代は 30 mm 以上とし、必要に応じてテープ(防湿材用)を貼り付ける。

9) 内装材の施工

下張用内装材は、柱及び間柱に留め具(内装材用)(下張)を用いて外周部 150 mm 以下、中間部 200 mm 以下の間隔で留め付ける。

上張用内装材は、柱及び間柱に留め具(内装材用)(上張)を用いて外周部 150 mm 以下、中間部 200 mm 以下の間隔で留め付ける。この際、上張用内装材の目地は下張用内装材の目地と揃わないように割り付ける。上張用内装材の目地部には、内装材用目地処理材を目地部の横目地に施し、必要に応じて縦目地にも施す。